



Lindab Rainline®

## Lindab Ereszcsatorna rendszer Műszaki információ

# Méretezés

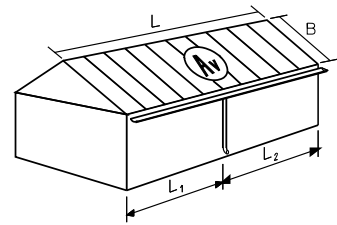
## Tető vízvezetés

A méretezés végezhető a svéd SS szabvány vagy a „Hus AMA, RA 98 Hus” gyakorlati kódexhez tartozó Új tanács és utasítások szerint.

Az SS szerinti méretezés kisebb méreteket ad, mint az RA 98 Hus alkalmazása.

Ez azért van, mert az RA 98 Hus figyelembe veszi az ereszcatornák azon tendenciáját, hogy megtekeljenek a levelekből és a tetőburkolaton lévő laza anyagból képződő csatornaiszappal. Az SS ezt úgy kompenzálja, hogy a legkisebb

dőlést az öntisztuláshoz 5-7 mm/m-ben határozza meg, a méretektől függően. Az alábbi diagramok és táblázatok az SS és a Hus AMA szerinti méretezési utasításokon alapulnak.

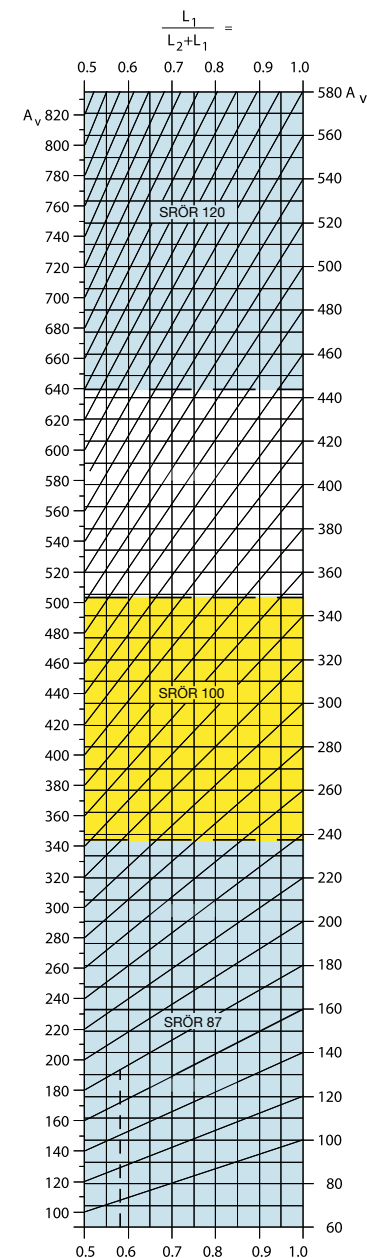


$A_v$  = Valódi tetőterület  
 $L_1$  és  $L_2$  = Távolság az épület sarkától

### Példa

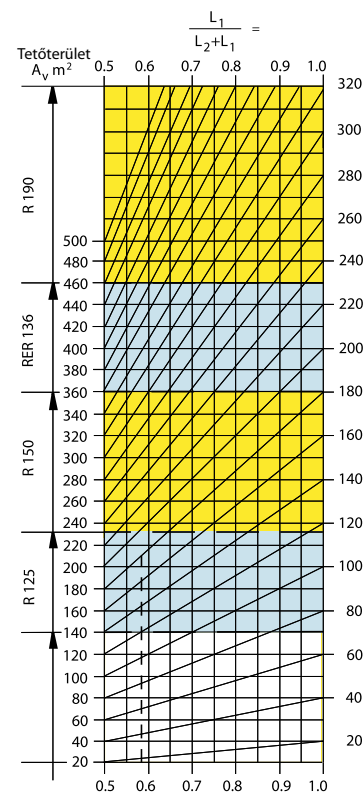
Tetőterület  $L = 20$  m,  $B = 9$  m  $\rightarrow A_v = 180$  m<sup>2</sup>  
 Az épület egyik végétől 11,6 m-re elhelyezkedő lefolyócső

$$\rightarrow \frac{L_1}{L_1 + L_2} = \frac{11.6}{20} = 0.58$$



## SS szerinti méretezés

Az SS diagramok különböző erősségű esőkre vonatkozó görbéket tartalmaznak. Ez megerősíti azt a feltételezést, miszerint a valószínű esőintenzitás meghatározható 0,013 l/(sm²)-ként 10.000 m²-nél kisebb területeken az egész országra nézve, amin a mi diagramunk alapul. Az SS feltételezi, hogy az ereszcatornát a legkisebb, 2,5 mm/m-es dőléssel fektették. Mivel az SS nem öleli fel teljes termékválasztékunkat, a görbék az SS-ben extrapoláltak. Megjegyzendő, hogy a méretezési utasítások az SS-ben olyan összefüggést adhatnak az ereszcatornák és a lefolyócsövek között, ami nincs összhangban a betorkolló csomókra vonatkozó termékszabvánnyal. Ez az ereszcatornák és lefolyócsövek közötti méret összehangolás iránti hagyományos és megjelenési igények miatt van.



# Műszaki adatok

## Rainline

### Színskála

Lindab színkód	Név	Legközelebbi NCS	Legközelebbi RAL
001	fehér	S 1002-G50Y	9002
015	fekete	S 9000-N	9005
045	ezüst	-	9006
087	sötétszürke	S 7005-B20G	7011
434	barna	S 8005-Y80R	8017
742	téglavörös	S 4040-Y80R	8004
758	sötétbordó	S 5040-Y80R	3009
778	rézvörös	S 4030-Y60R	8003

Méret	Barna	Ezüst	Fehér	Fekete	Rézvörös	Sötétbordó	Sötétszürke	Téglavörös
125/87	S	S	S	D	S	D	S	S
125/100	S	S	S	D	S	D	S	S
150/87	S	S	S	D	S	D	S	S
150/100	S	S	S	D	S	S	S	S
150/120	S	S	S	D	D	D	D	S
190/100	D	D	D	D	NINCS	D	D	D
190/120	D	S	S	D	NINCS	D	D	D
136/87	D	D	D	D	D	D	D	D
136/100	D	D	D	D	D	D	D	D

D = direktus, szállítási határidő 3 hét

S = standard

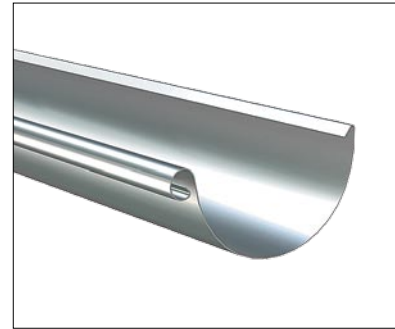
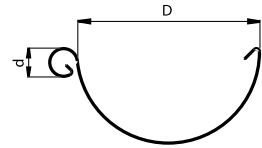
## Műszaki adatok

## Ereszcatorna tartozékokkal

**R Ereszcatorna** Szabványhosszak: 4 és 6 m

Átmérő	D mm	d mm	Terület* mm <sup>2</sup>	Terület** mm <sup>2</sup>
125	123	17	5900	5500
150	155	17	9400	8900
190	192	22	17300	16200

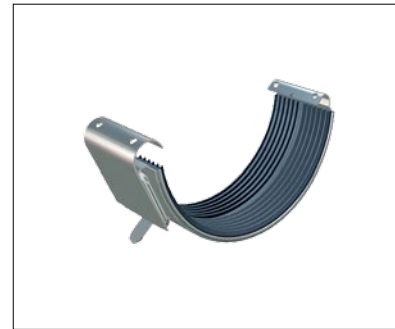
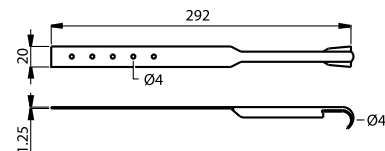
\*Keresztmetszeti terület \*\*Vízszállító terület (6 mm alsó elülső szél, 190 ereszcatorna 11mm)

**RSK Ereszcatornatoldó-elem**

Átmérő

125

150

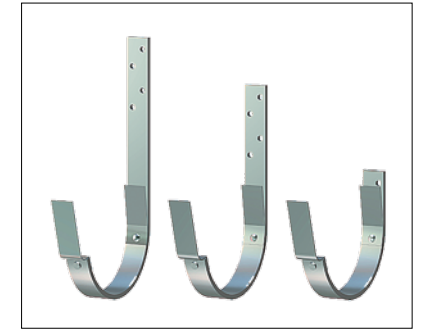
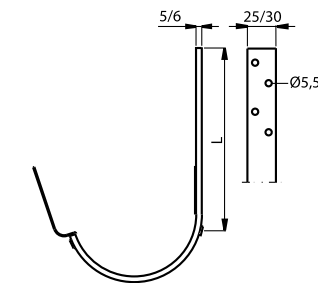
**STAG Függesztőszalag félkörszelvényű 125-ös és 150-es függő ereszcatornákhöz**

## Műszaki adatok

## Ereszcatorna tartozékokkal

**K33/K21/K07 Csatornatartó**

Átmérő	L mm		
	K33	K21	K07
125		210	70
150		210	70
190	334		



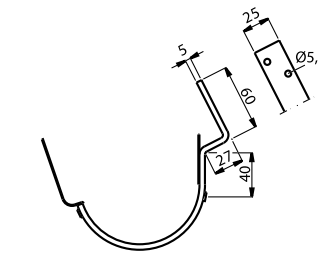
Az SS-EN 1462 A-H osztály szerint

**K11 Csatornatartó 27°-os tetőlejtéshez**

Átmérő

125

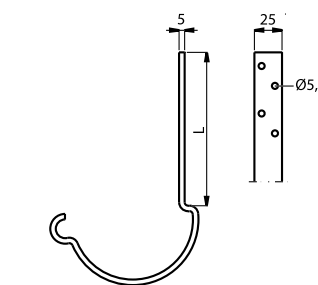
150



Az SS-EN 1462 A-H osztály szerint

**KFL Csatornatartó**

Átmérő	L mm
125	196
150	196



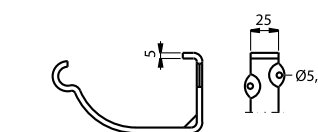
Az SS-EN 1462 A-H osztály szerint

**KFK Eresz csatornatartó**

Átmérő

125

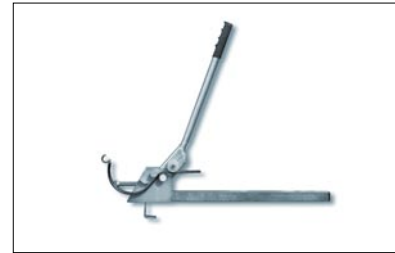
150



Az SS-EN 1462 A-H osztály szerint

## Műszaki adatok

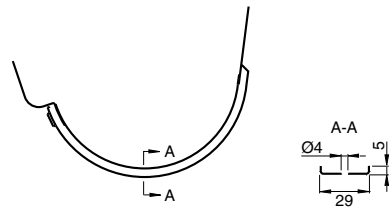
## Ereszcatorna tartozékokkal

**KBO Csatornatartó hajlító****TB Fedőkengyel**

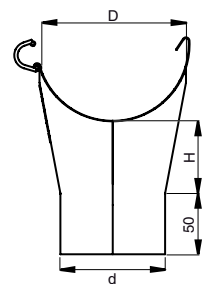
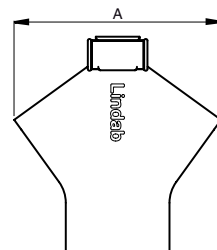
Átmérő

125

150

**SOK Ereszcatorna betorkolló csomk**

Átmérő D/d	A mm	H mm
125/87	174	59
125/100	174	50
150/87	212	82
150/100	212	73
150/120	212	60
190/100	180	62
190/120	206	62



A 190-es és Cu változatok bepattintó nélküliek.

## Műszaki adatok

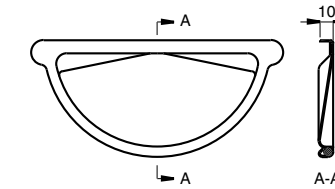
## Ereszcatorna tartozékokkal

**RGT Véglemez**

Átmérő

125

150

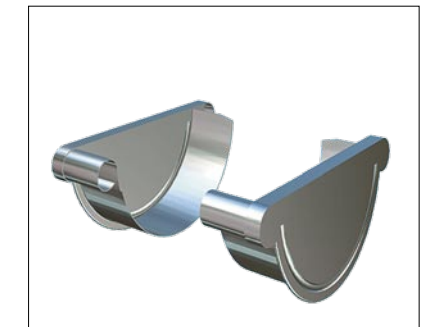
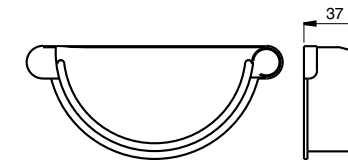
**RGV(balos)/RGH(jobbos) Véglemez**

Átmérő

125

150

190

**RVI Csatornaszöglet, belső**

Átmérő L mm

125

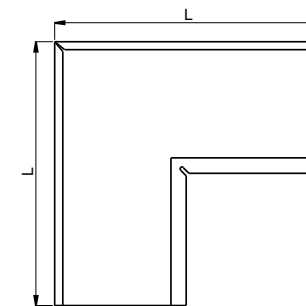
400

150

400

190

500

**RVY Csatornaszöglet, külső**

Átmérő L mm

125

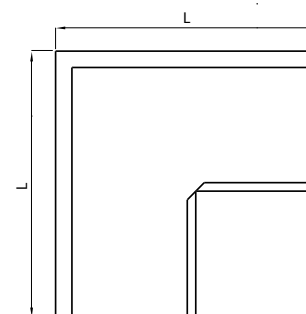
400

150

400

190

500

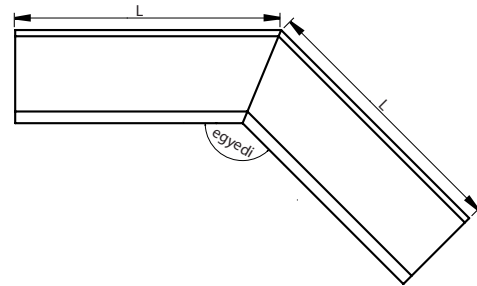


## Műszaki adatok

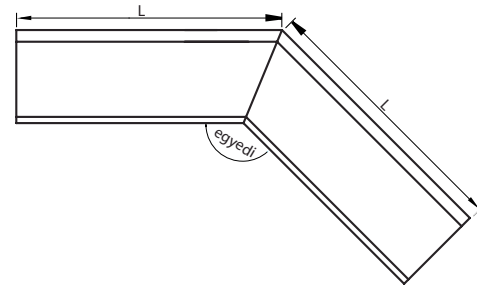
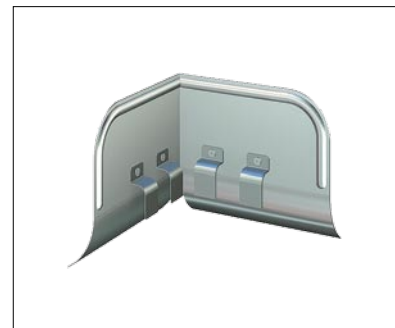
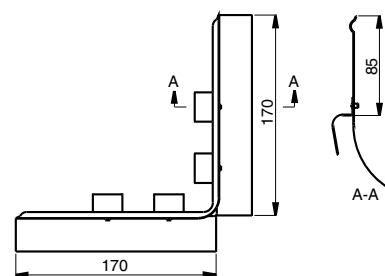
## Ereszcatorna tartozékokkal

**RVI135 Csatornaszöglet  
speciális szög**

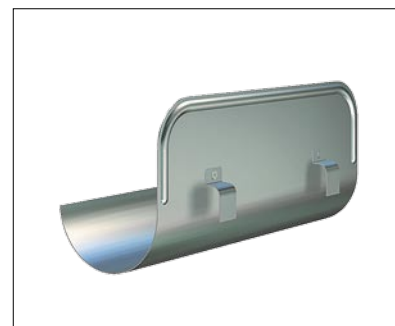
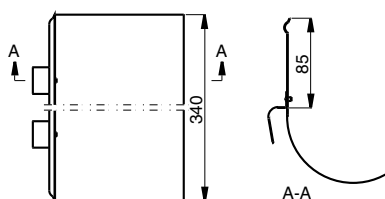
Átmérő	L mm
125	400
150	400
190	500

**RVY135 Csatornaszöglet  
speciális szög**

Átmérő	L mm
125	400
150	400
190	500

**ÖSK Túlfolyásgátló****ÖSKR Túlfolyásgátló, egyenes**

Átmérő
125



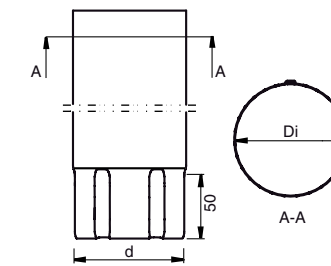
## Műszaki adatok

## Lefolyócső tartozékokkal

**SRÖR Lefolyócső**

Szabványhosszak: 3000 és 5000m

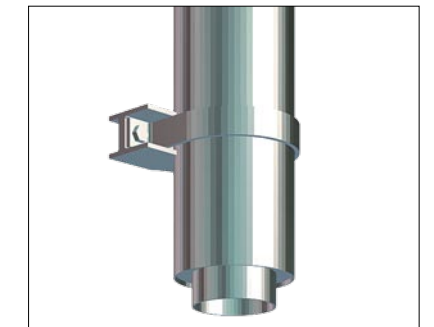
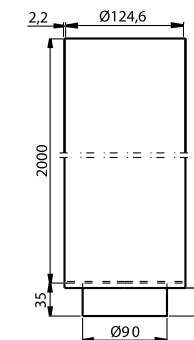
Átmérő Di/d	Terület mm <sup>2</sup>
87	5900
100	7800
120	11300



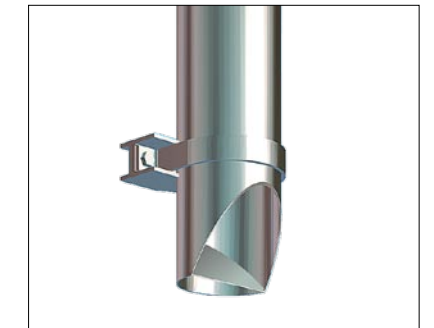
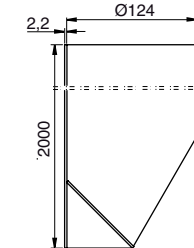
Az SS-EN 612 A-X osztály szerint

**BUTKF Megerősített levezetőcső**

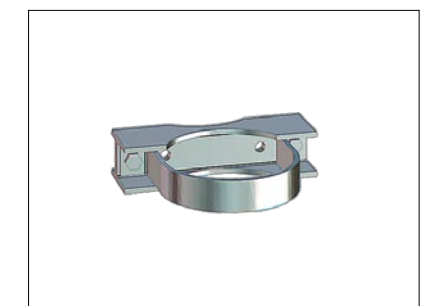
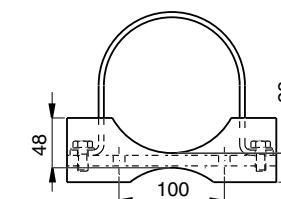
Anyag: sajtolt alumínium.

**UTKF Megerősített lefolyócső**

Anyag: sajtolt alumínium.

**SVHAF csőbilincs UTKF lefolyócsőhöz**

A tartó állítható különböző faltávolságokhoz.





## Műszaki adatok

## Lefolyócső tartozékokkal

**MST Közdarab**

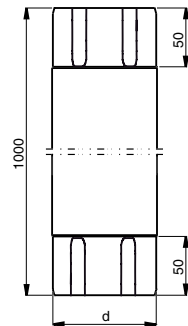
Szabványhossz: 1000mm

Átmérő

87

100

120

**BK70 Csőkönyvek 70°**

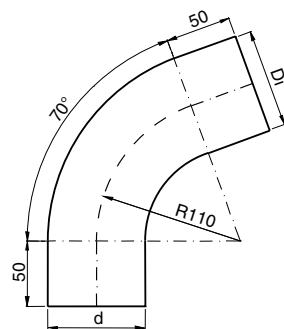
Átmérő

D/d

87

100

120



\*Nem BM. 70 fokos, 110 mm sugarú csőkönyökökre fogjuk cserélni.

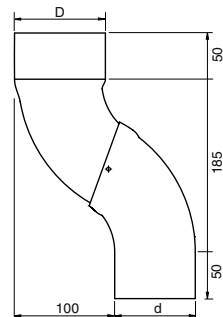
**SOKN Lefolyócső lábatkikerülő elem**

Dim

D/d

87

100



## Műszaki adatok

## Lefolyócső tartozékokkal

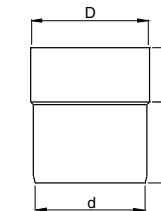
**SRÖRM Lefolyócső-toldó karmantyú**

Átmérő

D/d

87

100



A SRÖRM illeszkedik a lefolyócső belsejéhez és külsejéhez is.

**SSVH Lefolyócső tartóbilincs rögzítőfüllel**

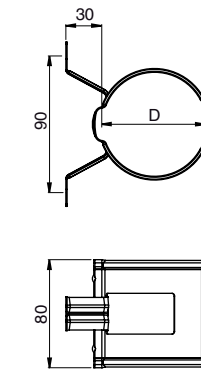
Átmérő

D

87

100

120



Ékes zárással Cu és alucink kivételben.

**SVSTI Lefolyócső tartóbilincs**

Átmérő

D

87

100

100

120

Tüskeméret

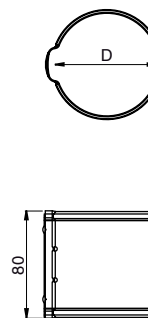
mm

125

125

175

175



Ékes zárással Cu és alucink kivételben és rögzített tüske.

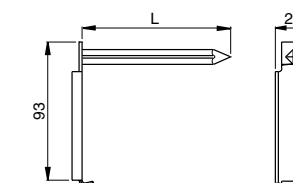
**STI Lefolyócső tartóbilincs-tüske**

L

mm

125

175

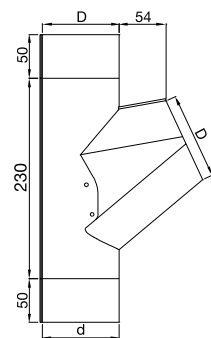


## Műszaki adatok

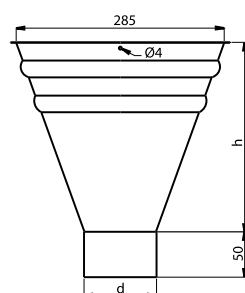
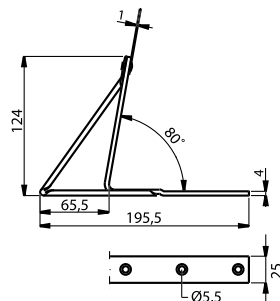
## Lefolyócső tartozékokkal

**GRÖR Elágazás lefolyócsőhöz**

Átmérő
87
100

**VATK Vízugyjtőtölcsér lefolyócsőhöz**

Átmérő	h
100	253
120	227

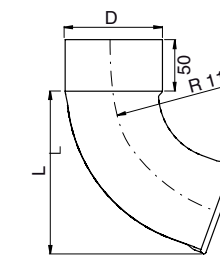
**FRK Fekvő ereszcatornatartó**

## Műszaki adatok

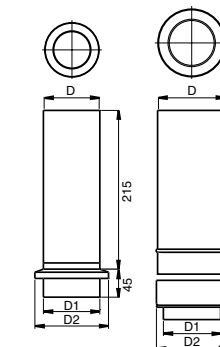
## Lefolyócső tartozékokkal

**UTK Kifolyókönyök**

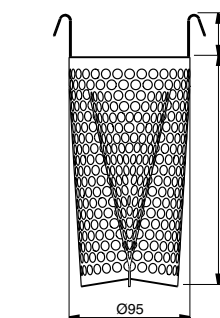
Átmérő	L
	mm
87	157
100	113
120	173

**BUTK Csatorna levezetőcső lefolyócsőhöz**

Átmérő	D1	D2
	mm	mm
87	93	115
100	93	115

**SIL Csatorna csatlakozócső szűrőbetét**

Rozsdamentes acél.

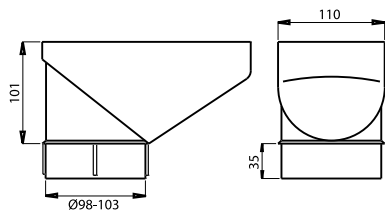


## Műszaki adatok

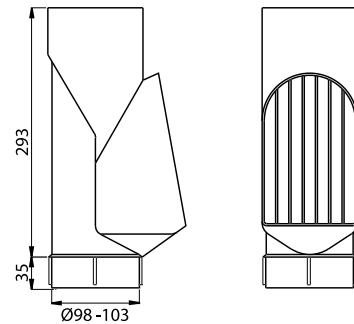
## Lefolyócső tartozékokkal

**RT Tisztítótolcsér lefolyócsőhöz (nagyfajsúlyú polietilén)**

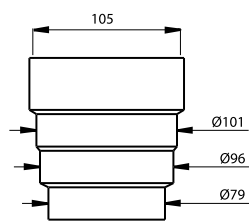
Levélszűrő nagyfajsúlyú polietilénből lefolyócsővekhez. Az alsó rész illeszkedik szabványos alagcsővekhez/összekötő csővekhez.

**SLS Szűrőfej lefolyócsőhöz**

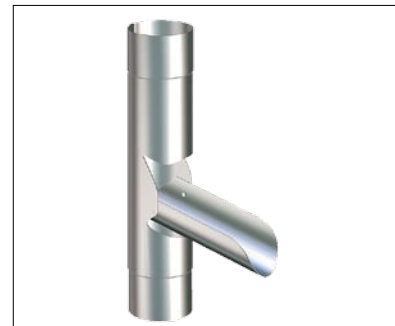
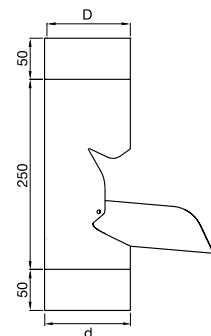
Öntisztuló levélszűrő nagyfajsúlyú polietilénből.

**MRT Karmantyú a tisztítótolcsérhez**

Csatlakozó nagyfajsúlyú polietilén szűrőkhöz. A szabványostól eltérő méretű csővekhez való csatlakozáshoz.

**FUTK Lehajtható kifolyó lefolyócsőhöz**

Átmérő
87
100



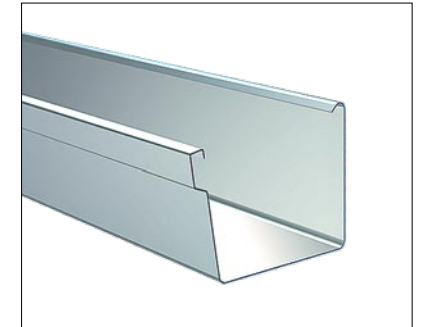
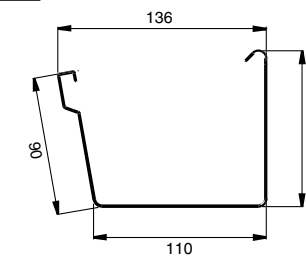
## Műszaki adatok

## Négyzetleges ereszcatorna tartozékokkal

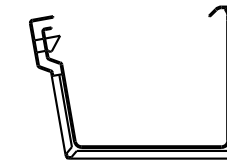
**RER Ereszcatorna (szabványhossz: 4000mm)**

Átmérő	Terület* mm <sup>2</sup>
136	11000

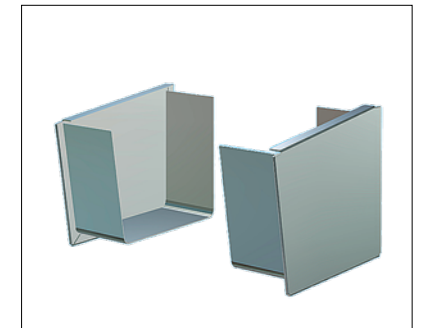
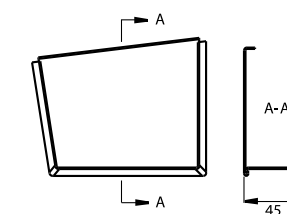
\* Vizszállító terület

**RERSK Ereszcatorna toldóelem**

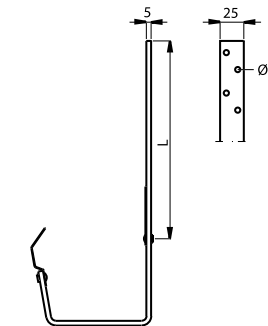
Átmérő
136

**RERGH(jobbos)/RERGV(balos) Véglemez**

Átmérő
136

**REK05/REK21 Csatornatartó**

Átmérő	L mm	
	REK05	REK21
136	70	210



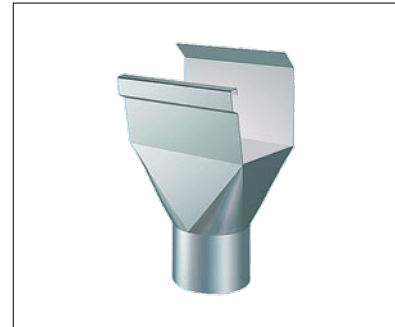
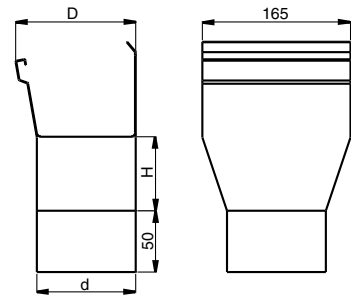


## Műszaki adatok

## Négyzetes ereszcatorna tartozékokkal

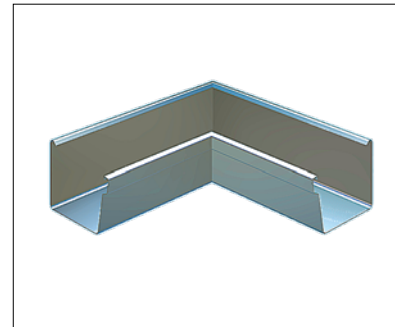
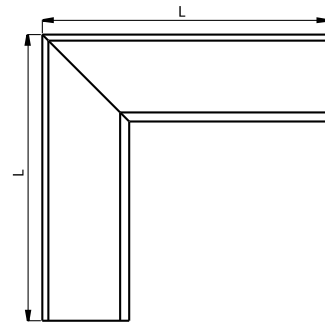
## REOK Betorkolló csonk

Átmérő D/d	H mm
136/87	95
136/100	85



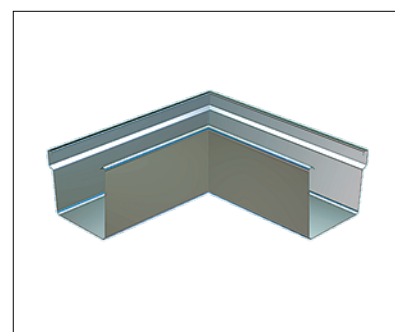
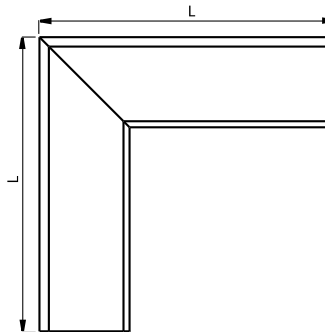
## RERVI Csatornaszöglet, belső

Átmérő	L mm
136	400



## RERVY Csatornaszöglet, külső

Átmérő	L mm
136	400



## Jegyzetek

---

---

---

---

---

---

---

---

---

---

---

---

---

---

---

---

---

---

---

---

---

---

---

---

---





A Lindab Profil a Lindab Csoport egyik üzletága, amely hatékony, gazdaságos és esztétikus acél- és fémlemez megoldásokat fejleszt, gyárt és értékesít az építőipar számára.

A Lindab kínálata a szerkezeti komponensek széles választékától a könnyűszerkezetes acél épületrendszerekig terjed, amelyek ipari, kereskedelmi és lakossági céloknak egyaránt megfelelnek.

A Lindab Profil több, mint 25 országban képviselteti magát Európa-szerte. Központi irodája a dél-svédországi Båstadban található.



### **Lindab Profile**

2051 Biatorbágy,  
Állomás u. 1/A.  
Tel.: +36-23-531-300  
Fax: +36-23-310-703  
[www.lindab.hu](http://www.lindab.hu)